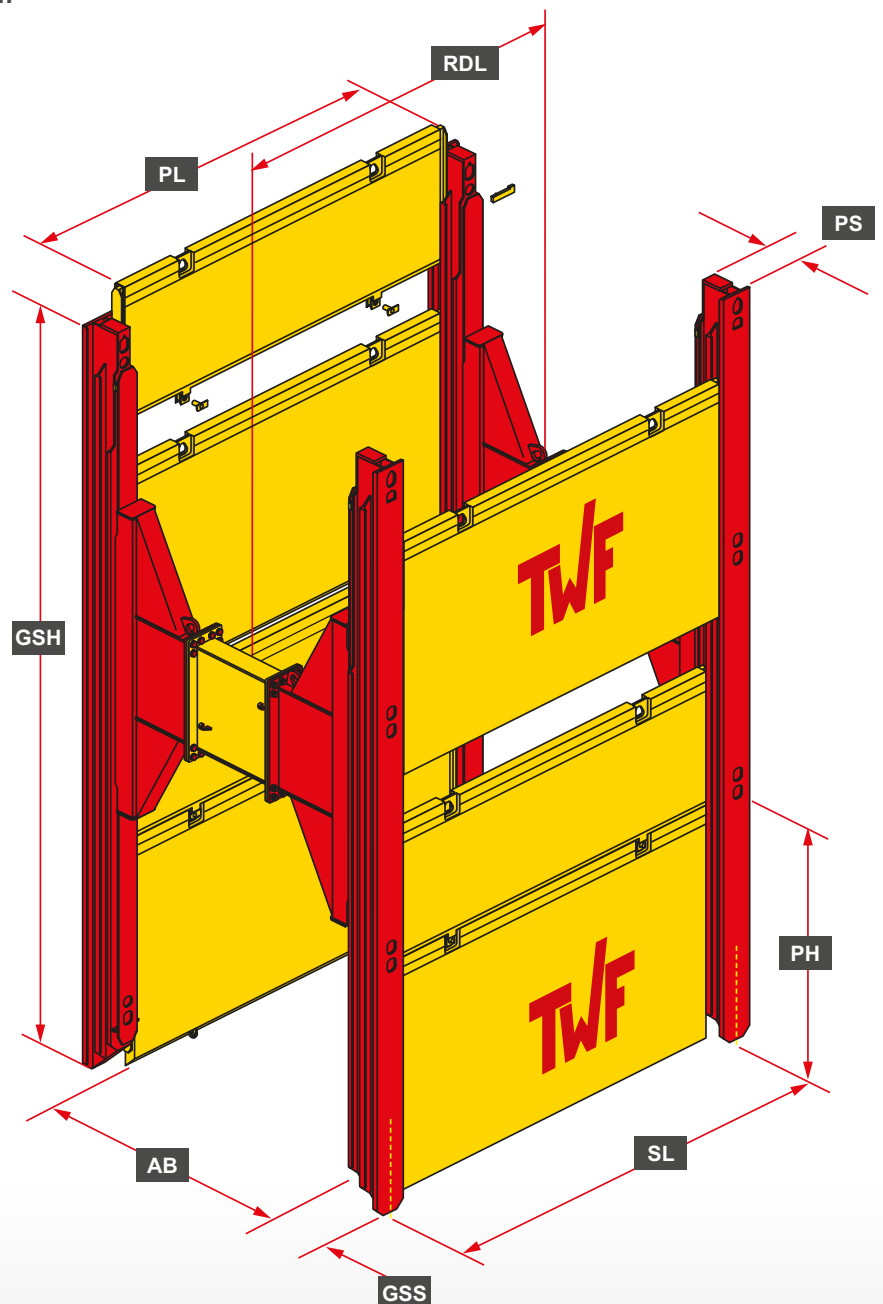


► Grabenverbausysteme

| Doppelgleitschiene **XL** |

- Verbauplatten in zwei Führungsschienen - für flexible Anwendung in mehreren Bereichen.
- Einbau im **Absenkverfahren** bei nicht standfesten Böden - einfacher Rückbau.
- Kettenbagger bei Tiefen bis 6,2 m: **24 - 31 t** | bei Tiefen ab 6,2 m: **30 - 50 t**
- Maximale Einbautiefe: **7,60 m**
- Grabenbreite: **2,64 - 9,64 m**
- Rohrdurchlasshöhe: **3,95 m**



PL	Plattenlänge
GSH	Gleitschienenhöhe
AB	Arbeitsbreite
GSS	Gleitschienenstärke
SL	Systemlänge
PH	Plattenhöhe
PS	Plattenstärke
RDL	Rohrdurchlasslänge

► Ausführliche Informationen zu Gleitschienenplatten finden Sie auf **Seite 24**



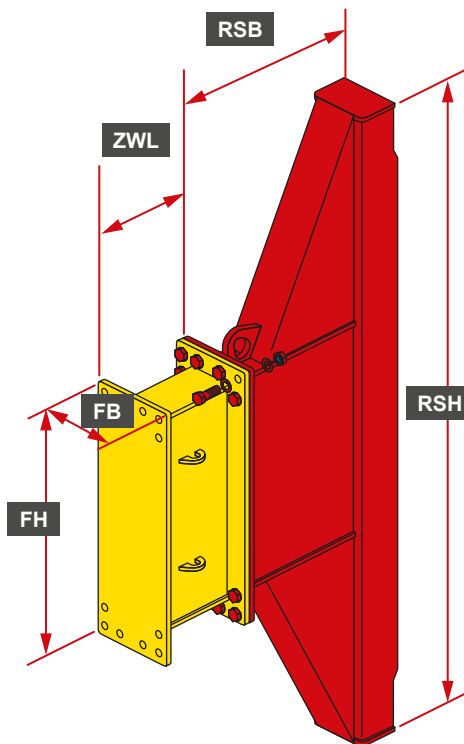
► Doppelgleitschiene

Element	Gleitschienenhöhe GSH (m)	Gewicht (kg)	Gleitschienenstärke GSS (mm)	char. Systemwiderstand
Gleitschiene	6,50	1418	405	949,2 kNm
	7,50	1636		
Eck-Gleitschiene	6,50	1188	430	130,9* kN/m
	7,50	1338		

* Schieneneinleitungskraft je Seite

Rollenschlitten XL

RSH	Rollenschlitten-Höhe
RSB	Rollenschlitten-Breite
ZWL	Zwischenstück-Länge
FH	Flansch-Höhe
FB	Flansch-Breite



Rollenschlitten - XL	
Höhe RSH (m)	3,04
Breite RSB (m)	0,92
Flansch-Breite FB (mm)	405
Flansch-Höhe FH (mm)	1220
Gewicht / Paar (kg)	1700
min. Arbeitsbreite AB (m)	1,83

Zwischenstück - XL						
Länge ZWL (m)	0,25	0,50	0,75	1,00	2,00	3,00
Gewicht (kg)	306	363	418	475	714	960

